



PowerBlock

*Ignition
Systems*

Montageanleitung für BMW 2V-Boxer

5Flügel- HALL

SH-Hallsensor B_PB_5FH_39 für Normal- und Doppelzündung

12. Mai 2016

Die PowerBlock-Zündanlage ist konventionellen Zündungen weit überlegen, da in der Regel die doppelte Zündspannung, doppelte Zündenergie sowie die doppelte Funkenbrenndauer erzielt wird. Die Verstellung der Zündzeitpunkte wird mit einem High-Speed-MicroProzessor digital, mit 16bit Auflösung (65536 Punkte) , für jede einzelne Umdrehung optimal berechnet. Die Signal-Aufarbeitung sowie die Endstufenansteuerung werden ebenfalls digital durchgeführt, um eine maximale Leistungsfähigkeit bei minimalsten Verlusten zu erzielen. Die nötige Einschaltzeit der Zündspulen wird digital berechnet um eine max. Strom einsparung zu erzielen. Der Leistungsbedarf der Zündanlage (Modul+Z-Spule) beträgt ca. 17W bei 1000 U/min u. ca. 67W über 5000 U/min

Die volle Performance unserer PowerBlock-Zündungen wird nur mit SILENT HEKTIK Zündspulen möglich sein, weil die Zündkurven für die entsprechenden Zünd-Energien sowie Spannungen abgestimmt wurden, und die Schließwinkelkurven auf die technischen Details der Spulen zugeschnitten sind.

Bei ungeeigneten oder mangelhaften Zündspulen erlischt nicht nur die GARANTIE, sondern es können sich Schäden, mangelnder Durchzug, mangelnder Kaltstart oder vielleicht Zündaussetzer einstellen.

SICHERHEITSMASSNAHMEN & BEMERKUNGEN

Vorsicht Hochspannung, **Lebensgefahr !**

Um Verletzungen von Personen oder Zerstörung der Elektronik zu vermeiden, sind bei Arbeiten an Fahrzeugen mit vollelektronischen, digitalen Hoch-Energie-Zündanlagen folgende Anweisungen verbindlich zu beachten :

- > Lesen Sie die Montageanleitung sorgfältig & komplett durch u. befolgen Sie sämtliche Anweisungen; **Warn-Aufkleber** bitte an gut sichtbarer Stelle anbringen !
- > Der Einbau des Moduls setzt Fachkenntnisse u. Fachwerkzeug voraus
- > Personen mit Herzschrittmacher sollen keine Arbeiten an elektronischen Zündanlagen durchführen
- > zum Vergasersynchronisieren niemals einen Kerzenstecker abziehen
- > Zündkabel nicht bei laufendem Motor bzw. Anlasserdrehzahl abziehen oder berühren
- > Leitungen der Zündanlage nur bei ausgeschalteter Zündung an u. abklemmen
- > Hochspannungskabel mit u. ohne Kerzenstecker nach dem Abziehen immer fest mit Masse verbinden ; keine offenen Funkenstrecken!
- > Funktionsüberprüfung des Hochspannungsteils mit einer Funkenstrecke gegen Masse führt zu Schäden !
- > Die Motor- u. Fahrzeugwäsche nur bei Motorstillstand und ausgeschalteter Zündung
- > Niemals Kupferpaste an Steckverbindern oder Zündkerzen einsetzen !
- > Das Zünd-Modul ist vor statischen Spannungen sorgfältig zu Schützen
- > Bei Elektroschweißen das Zünd-Modul vom Kabelbaum trennen
- > Fehlerhafte Lichtmaschinen-Regler (max. Spannung 18V) sind oft eine Ausfallursache
- > Starthilfe mit Schnelllader ist nur 1 Minute mit max. 18 V zulässig
- > keine Gewähr für die Richtigkeit der Zündlinien bei getunten Motoren; Rücksprache und Abstimmung durch Tuner unbedingt notwendig
- > Garantie-, Ersatz- o. Regress-Ansprüche beziehen sich nur auf die gelieferte Elektronik; Irrtum & Änderungen vorbehalten ; 59425 Unna Germany EU



EINSTELLUNG DES DREHZAHLBEGRENZERS :

Der Drehzahlbegrenzer wird über den Schalter_2, links oben, eingestellt:

0 = 6000 upm	1 = 6333 upm	2 = 6666 upm
3 = 7000 upm	4 = 7333 upm	5 = 7666 upm
6 = 8000 upm	7 = 8333 upm	8 = 8666 upm
9 = 9000 upm	A = 9333 upm	B = 9666 upm
C = 10000 upm	D = 10333 upm	E = 10666 upm
F = 11000 upm		

Werkseinstellung = 8



MONTAGE DES PICKUPS & DES ROTORS :

Die Montage des Zündrotors erfolgt direkt auf den LiMa-Rotor. Verwenden Sie die originale Schraube ohne Federscheibe. Überprüfen Sie bitte die Auflageflächen des Rotors und entfernen Sie einen eventuellen Grad, der durch die Federscheibe entstehen konnte.

Der Hall-Geber wird an der BOSCH-LiMa mit den originalen Schrauben des U-V-W-Steckers befestigt.

Der Abstand des Hall-Gebers zum Rotor sollte 0,6-0,8mm an allen Fingern des Zündrotors betragen.

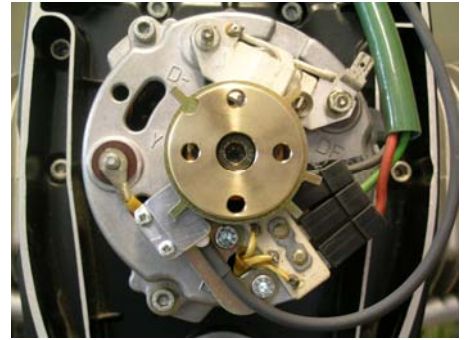
Die mechanische Grundeinstellung bezieht sich auf den statischen Zündzeitpunkt :

Tourer + Sportler	6° vOT	Sportler ab 1:11	8° vOT
Twinspark bis 1:10	6° vOT	Twinspark ab 1:11	7° vOT

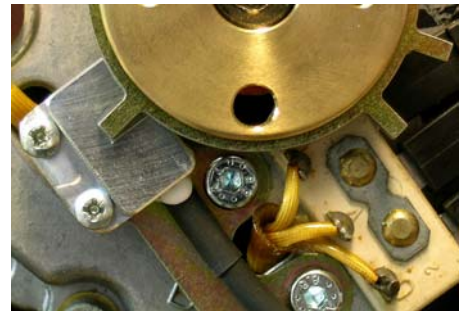
Für die Grundeinstellung ziehen Sie die statische Zündmakierung heran und verwenden Sie den entsprechenden Zündrotor-Flügel wie im rechten Foto.

Die verlassende Kante des Rotors sollte zur Mitte des Hall-Gebers stehen; Der Flügel dreht sich im Uhrzeigersinn. Um den Zündrotor beim Festziehen zu halten, verwenden Sie den Schlüssel eines Winkelschleifers (Flex) und einen Schraubendreher am Zahnkranz:

Überprüfen Sie den statischen Zündzeitpunkt mit einer Stroboskoplampe bei ca. 1200 U/min.



Montage des Hall- Pickups an der BOSCH-LiMa



Statische Einstellung ca. Mitte Pickup-Loch

MONTAGE DER ZÜNDBOX & ZÜNDSPULEN :

Die Montage der Power-Zündbox erfolgt am besten an einer geschützten Stelle wie unter dem Tank oder unter der Sitzbank. Unsere digitale Zündbox kann mit Gummiringen am Rahmenrohr oder mit den Kunststoffflaschen auf einem Alublech befestigt werden. Der Kabelausgang sollte nach hinten/unten immer "trocken" liegen.

Die Zündspulen werden anstelle der originalen Zündspulen montiert. Je nach Modell werden die Halterungen passen. Die Spulen sollten durch den Fahrtwind gekühlt werden. Achten Sie beim Verlegen der Leitungen auf größt-möglichen Abstand der Pickup-Leitung & der Zündbox (min 10cm) zu den Zündspulen & Zündkabeln um Funkstörungen zu vermeiden.

Die Zündbox & das Motorgehäuse müssen eine sehr gute Masseverbindung zur Batterie haben -> Masseleitung zur Zündbox und an das Getriebegehäuse !

Bei einer optimal arbeitenden Zündanlage darf der Elektrodenabstand der Zündkerzen 0,6-0,7mm betragen. Bitte verwenden Sie nur entstörte Spulen- & Kerzenstecker mit min. 5k Ω Widerstand, und/ oder Widerstands-Zündkabel. Der Betrieb dieser vollelektronischen Anlage wird nur bei einer sehr guten Funkentstörung (**gilt auch für LiMa-Regler**) einwandfrei sein. Schützen Sie alle Steckverbinder mit guten Stecker-Fett vor Feuchtigkeit. Niemals Batterie-Polfett verwenden, da es alkalisch ist. Gelötete Crimp-Verbinder führen durch die Motorvibrationen zur Haarrissen und Ausfällen. Defekte "Kill-Schalter" an der Lenkerarmatur und am Seitenständer sind eine häufige Störquelle. Die PB_Zündung kann nur per E-Starter benutzt werden. Es dürfen nur Zündspulen mit einem Primärwiderstand von 2,0 Ω - 3,0 Ω benutzt werden -> Garantieverlust !!! Bei Motorstillstand wird der Leistungsteil des Moduls nach wenigen Sekunden abgeschaltet; Bitte bei Arbeiten beachten.



Abstand der Zündbox zur Spule sollte min. 15cm sein



EINSTELLUNGEN :

Als Grundeinstellung für ALLE **Singlespark** -Zündungen (Normal-Zündungen) kommen die 32° bis 34° Kurven in betracht :

alle Tourer Nr. 9 **alle Sportler** Nr. 8

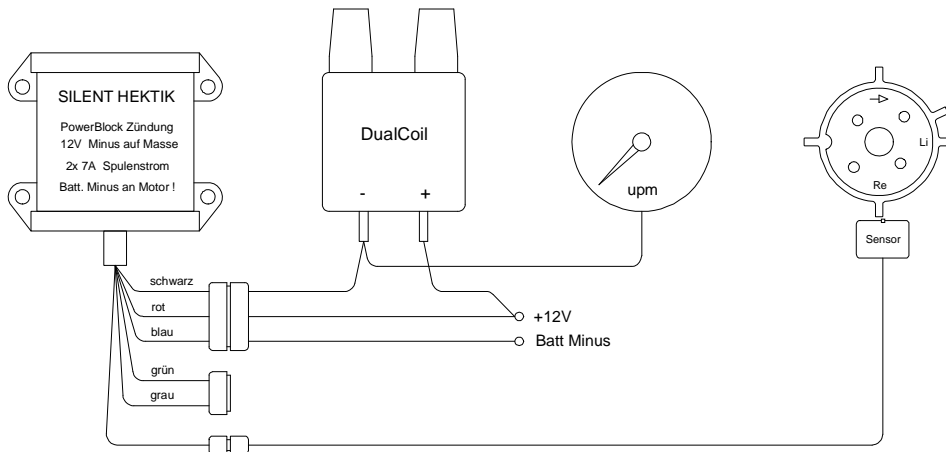
Bei "Klingelneigung", wie durch schlechtes Benzin oder beim Gespannbetrieb hervorgerufen, verwenden Sie die nächst flachere Kurvenform mit 30° bis 34° vOT.

Um eine **Twinspark**-Zündung (Doppelzündung) abzustimmen ist sehr viel Erfahrung und Fingerspitzengefühl notwendig. Am besten Sie halten sich an die Vorgaben des Tuners. Bei selbständigen Abstimmen, verwenden Sie zunächst die folgenden Einstellungen und versuchen im Fahrbetrieb die benachbarten Linien :

alle Tourer bis 1:10 6° Nr. 2 **alle Tourer ab 1:11** 4° Nr. 1
alle Sportler bis 1:10 6° Nr. 6 **alle Sportler ab 1:11** 7° Nr. 5

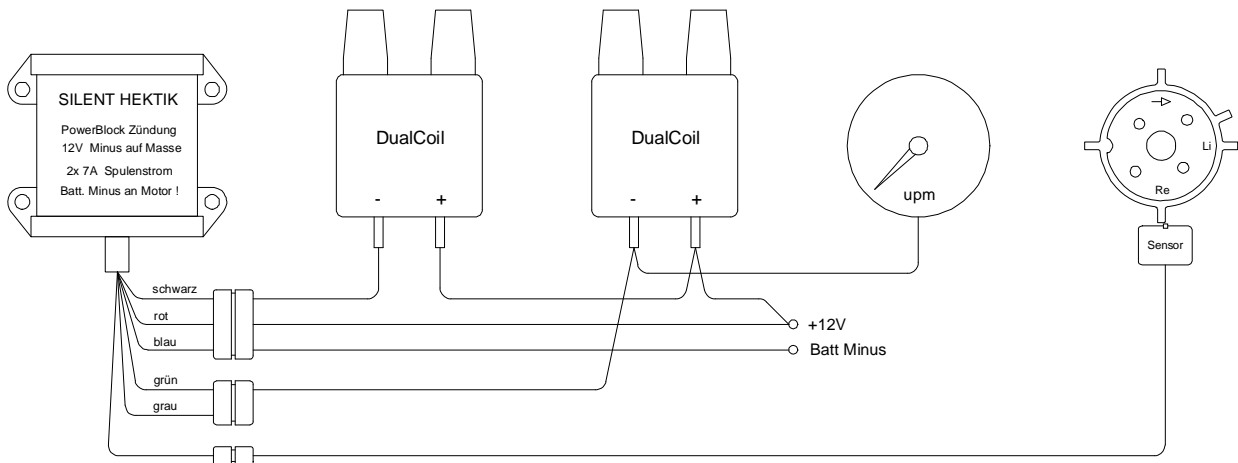
Bei maximaler Fahrdynamik mit dem weichsten Motorlauf ist die Abstimmung abgeschlossen.

Anschluss-Plan für eine Singlespark - Zündung (Normal-Zündung) :



Bei Modellen mit einer Transistorzündung kann der Dreifachstecker (Stecker 3+2) in den vorhandenen Kabelbaum gesteckt werden. Bei Modellen mit Kontaktzündung werden die Zuleitungen mit einem Adapter verlängert. Das optional vorhandene graue Anschlusskabel ist für Zubehör-Drehzahl-Messer vorgesehen. Bei den TEC Zündpulen ist schwarz der Plus.

Anschluss-Plan für eine Twinspark - Zündung (Doppel-Zündung) :



TIP: Um die Wasserdichtheit der Kerzenstecker zu erhöhen, fixieren Sie stramm einen Kabelbinder um die Gummidichtung. Das optional vorhandene graue Anschlusskabel ist für Zubehör-Drehzahl-Messer vorgesehen.

Zündlinien - Auswahl & Fehler-Diagnose:



Durch lösen der vier Schrauben an den Haltewinkeln kann die obere Halbschale entfernt werden. Im Inneren der Box sind zwei Schalter.

Schalter 1, rechts oben zur Zündlinien-Auswahl 0 bis 15.
Die entsprechende Zündlinie entnehmen Sie bitte aus den Diagrammen
Schalter 2, links Mitte für den Drehzahlbegrenzer 0 bis 15.
Eine Tabelle ist auf Seite 3

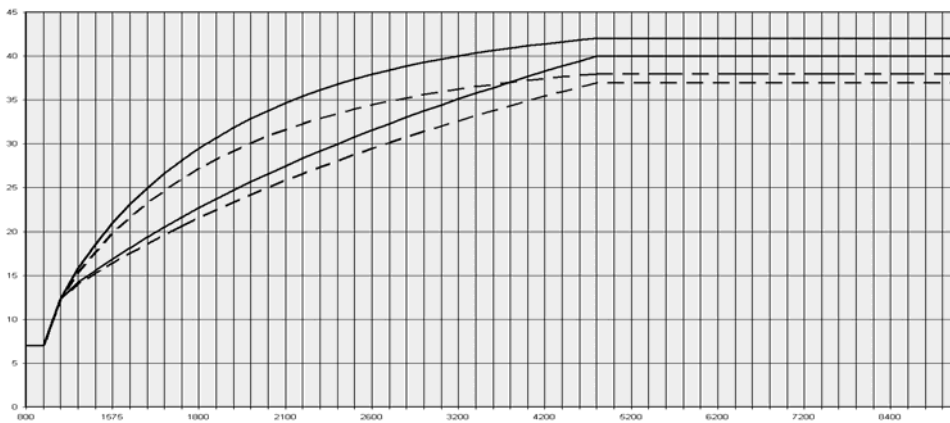
Ebenfalls in der Box ist eine Eigen-Diagnose in Form eine Leuchtdiode:

Zündung aus	=	LED ist aus
Zündung an	=	LED blinkt zur Schalterstellung
		wenn Hallsensor nicht angeschlossen
Starten ab 6V	=	LED blinkt mit halber Drehzahl
Starten unter 6V	=	LED erlischt (meist im OT)
Starten ab 120 upm	=	LED blinkt mit halber Motor-Drehzahl
Starten unter 120 upm	=	LED blinkt zur Schalterstellung

Mit dieser Diagnose kann die Stromversorgung, die Prozessor-Funktion, der E-Starter (kein Kickst.) und die Pickup-Funktion dynamisch überprüft werden.

Die 16 Zündkurven der **PowerBlock** - Zündung ab Version PB_39

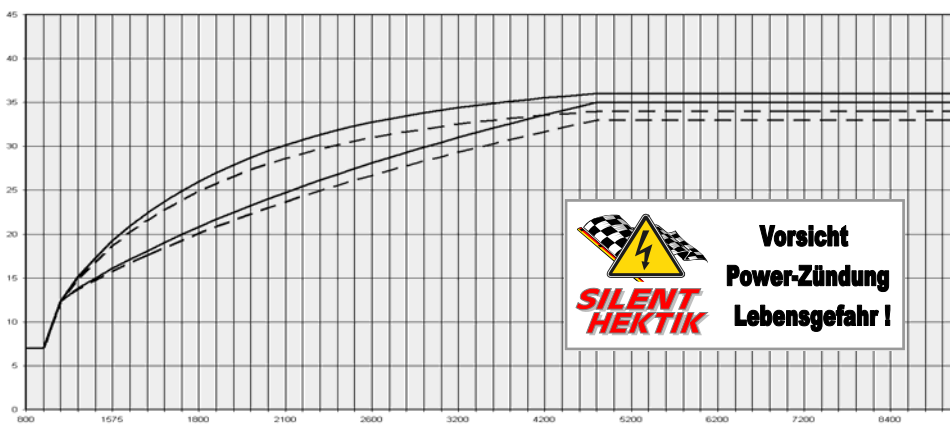
Schalterstellungen:



7° vOT statisch

Nr.	F	42°	L
Nr.	E	40°	S
Nr.	D	38°	L
Nr.	C	37°	S

DualCoil D-Well

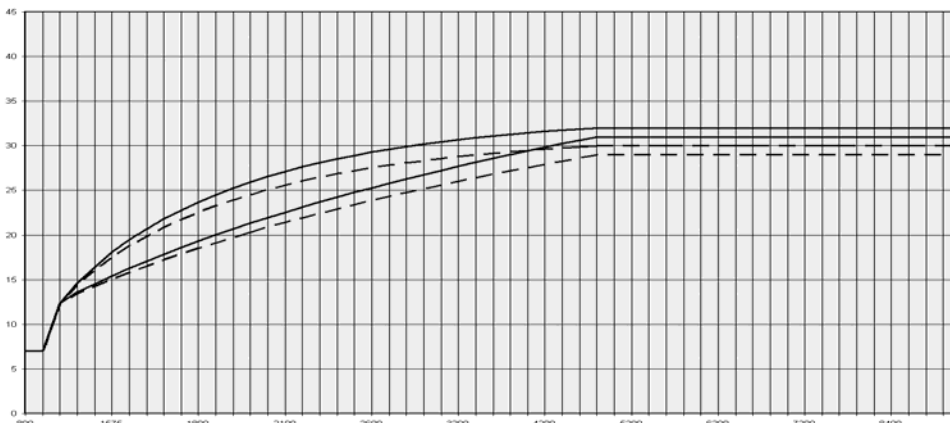


7° vOT statisch

Nr.	B	36°	L
Nr.	A	35°	S
Nr.	9	34°	L
Nr.	8	33°	S

DualCoil D-Well

Werkseinstellung = Nr. 8

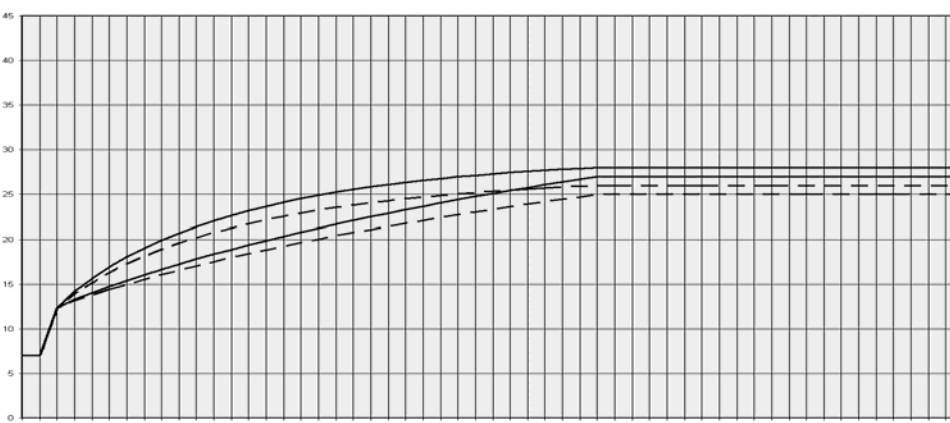


7° vOT statisch

Nr.	7	32°	L
Nr.	6	31°	S
Nr.	5	30°	L
Nr.	4	29°	S

DualCoil D-Well

Twinspark bei 2°-4° vOT



7° vOT statisch

Nr.	3	28°	L
Nr.	2	27°	S
Nr.	1	26°	L
Nr.	0	25°	S

DualCoil D-Well

Twinspark bei 6°-8°vOT

SILENT HEKTIK

INJEKTIONS IGNITIONS COILS SPARK-PLUGS REGULATORS TOOLS

...und die Power wird mit Dir sein !



ADRESSE : SILENT HEKTIK
: HANSASTR. 72B
: DE 59425 UNNA
: EU - GERMANY

HOME PAGE : WWW.SILENT-HEKTIK.DE

